

01

Zubehör

02

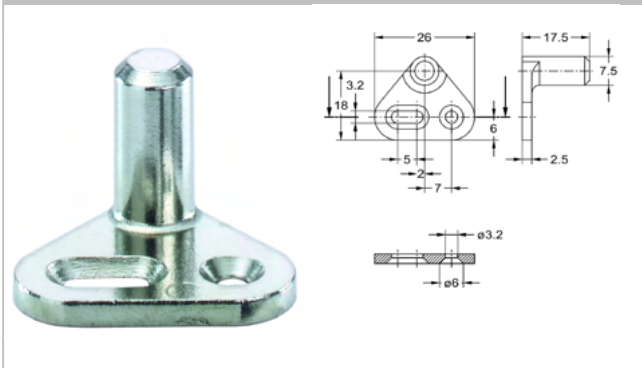
Schließbolzen für Drehstangenschlösser



03

04

2530
Schließbolzen auf Platte



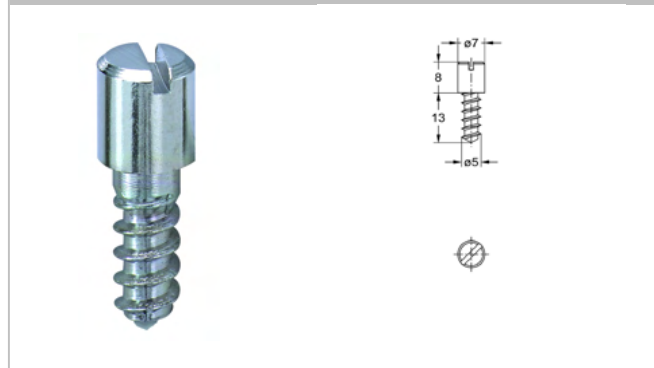
05

06

07

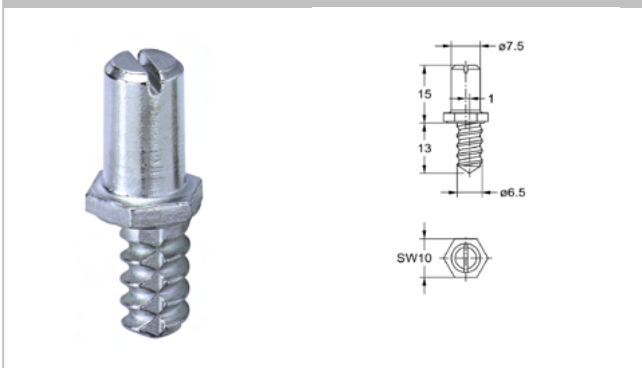
08

2531
Schließbolzen



09

2533
Schließbolzen



10

11

12

13

14

Artikel-Nr.	Ausführung	VE	Lagerware
2530.00002	Metall vernickelt	50 St	✓
2531.00002	Stahl vernickelt, mit Holzschraubengewinde	50 St	✓
2533.00002	Metall vernickelt, mit Holzschraubengewinde, exzentrisch	50 St	✓

15

16

17

18

19

20

21

22