

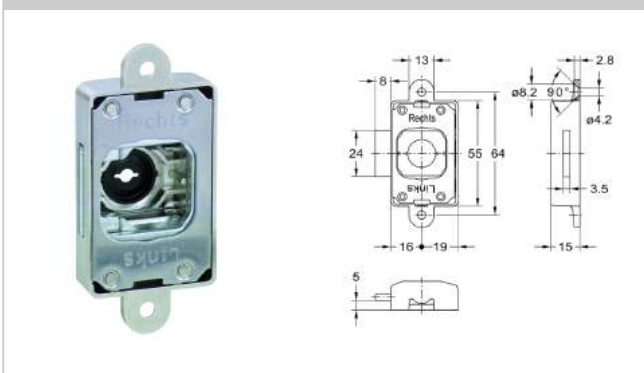
Artikel 1781

Riegelschloss; aufliegend; ohne Schließeinsetz; Kasten Metall
 vernickelt; in allen Anschlagrichtungen verwendbar; für
 Durchsteckmontage geeignet; auch mit montierten Einpreßzapfen
 (Art. 2517+2518) lieferbar

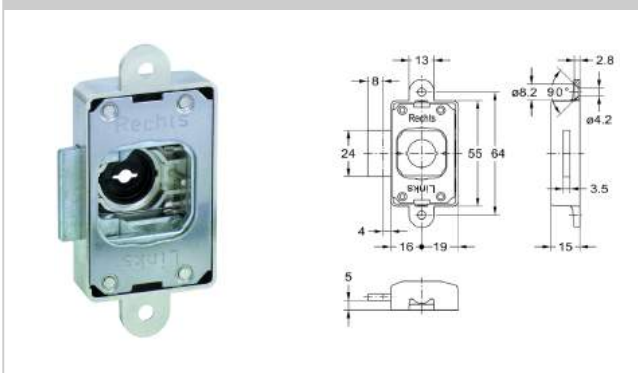
Zusätzliche Hinweise

Schließbleche siehe Kapitel 15

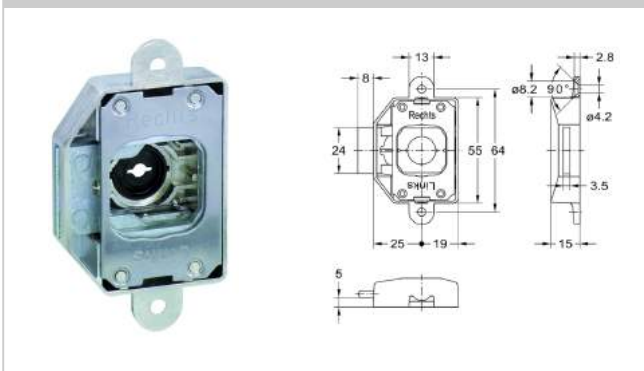
1781.16



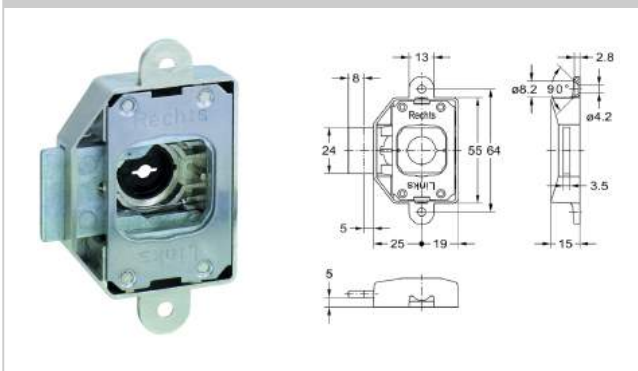
1781.20



1781.25



1781.30



Artikel-Nr.	Dornmaß	Oberfläche	VE	Lagerware
1781.16002	16 mm	vernickelt	5 St	✓
1781.20002	20 mm	vernickelt	5 St	✓
1781.25002	25 mm	vernickelt	5 St	✓
1781.30002	30 mm	vernickelt	5 St	✓