

01  
02  
03  
04  
05  
06  
07  
08  
09  
10  
11  
12  
13  
14  
15  
16  
17  
18  
19  
20  
21  
22

## Aufschraubschlösser

### Riegelschlösser



Artikel 0704, 0772

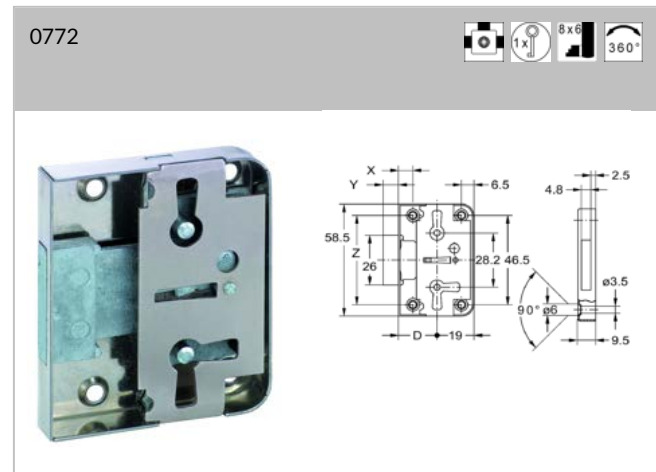
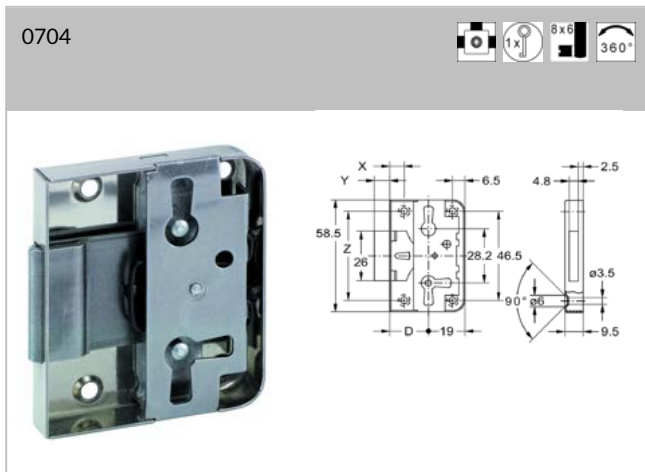
Riegelschloss, Kasten aus Stahl vernickelt; rechts, links und unten (lad) verwendbar;

1 vernickelter Schlüssel, Bart 8 x 6 mm, Stahlriegel bis Dornmaß 60mm; Kunststoffriegel bei Dornmaß 70mm und 80mm

Art. Zubehör (inkl.)

1 x 0305 Schlüssel

Seite 14.04



Artikel-Nr.	Dornmaß D	Oberfläche	Schließung	Maß X	Maß Y	Maß Z	VE	Lagerware
0704.15002:IC.186	15 mm	vernickelt	IC	5 mm	6,5 mm	48 mm	10 St	✓
0704.20002:IC.186	20 mm	vernickelt	IC	7,5 mm	9,5 mm	46,5 mm	10 St	✓
0704.25002:IC.186	25 mm	vernickelt	IC	12,5 mm	9,5 mm	46,5 mm	10 St	✓
0704.30002:IC.186	30 mm	vernickelt	IC	12,5 mm	9,5 mm	46,5 mm	10 St	✓
0704.35002:IC.186	35 mm	vernickelt	IC	12,5 mm	9,5 mm	46,5 mm	10 St	✓
0704.40002:IC.186	40 mm	vernickelt	IC	12,5 mm	9,5 mm	46,5 mm	10 St	✓
0704.45002:IC.186	45 mm	vernickelt	IC	12,5 mm	9,5 mm	46,5 mm	10 St	✓
0704.50002:IC.186	50 mm	vernickelt	IC	12,5 mm	9,5 mm	46,5 mm	10 St	✓
0772.15002	15 mm	vernickelt	verschiedenschließend	5 mm	6,5 mm	48 mm	10 St	✓
0772.20002	20 mm	vernickelt	verschiedenschließend	7,5 mm	9,5 mm	46,5 mm	10 St	✓
0772.25002	25 mm	vernickelt	verschiedenschließend	12,5 mm	9,5 mm	46,5 mm	10 St	✓
0772.30002	30 mm	vernickelt	verschiedenschließend	12,5 mm	9,5 mm	46,5 mm	10 St	✓
0772.35002	35 mm	vernickelt	verschiedenschließend	12,5 mm	9,5 mm	46,5 mm	10 St	✓
0772.40002	40 mm	vernickelt	verschiedenschließend	12,5 mm	9,5 mm	46,5 mm	10 St	✓
0772.45002	45 mm	vernickelt	verschiedenschließend	12,5 mm	9,5 mm	46,5 mm	10 St	✓
0772.50002	50 mm	vernickelt	verschiedenschließend	12,5 mm	9,5 mm	46,5 mm	10 St	✓
0772.60002	60 mm	vernickelt	verschiedenschließend	12,5 mm	9,5 mm	46,5 mm	5 St	✓
0772.70002	70 mm	vernickelt	verschiedenschließend	12,5 mm	9,5 mm	46,5 mm	5 St	✓
0772.80002	80 mm	vernickelt	verschiedenschließend	12,5 mm	9,5 mm	46,5 mm	5 St	✓