

Artikel 0611

Einlassschloss mit Riegel; Rückblech aus Stahl blank; rechts, links und unten (lad) verwendbar; 3 Zuhaltungen, Schließungen 1-6; 1 vernickelter Schlüssel,
Bart 8 x 8 mm

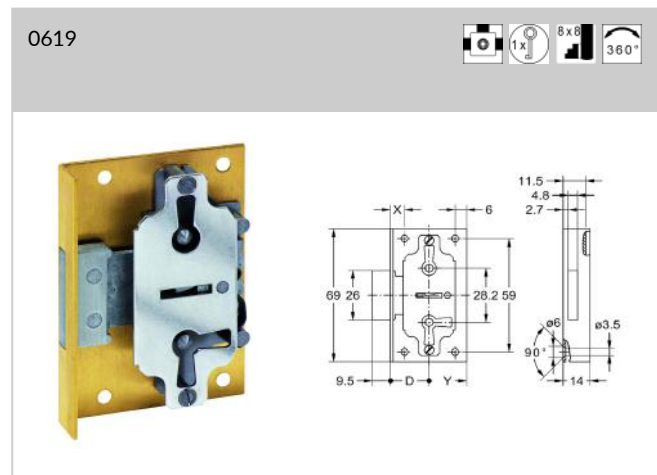
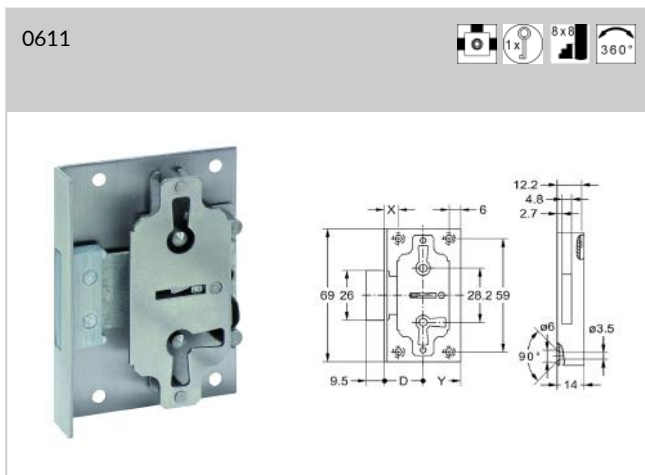
Art. Zubehör (inkl.)

1 x 0305 Schlüssel

Seite 14.04

Artikel 0619

Einlassschloss mit Riegel; Rückblech aus Messing; rechts, links und unten (lad) verwendbar; 3 Zuhaltungen, Schließungen 1-6; 1 vernickelter Schlüssel,
Bart 8 x 8 mm



Artikel-Nr.	Dornmaß D	Maß X	Maß Y	VE	Lagerware
0611.15008	15 mm	6,2 mm	18,5 mm	10 St	
0611.20008	20 mm	7,3 mm	19,5 mm	10 St	
0611.25008	25 mm	12 mm	19,5 mm	10 St	
0611.30008	30 mm	12 mm	19,5 mm	10 St	
0611.35008	35 mm	12 mm	19,5 mm	10 St	
0611.40008	40 mm	12 mm	19,5 mm	10 St	
0619.15001	15 mm	6,2 mm	18,5 mm	10 St	✓
0619.20001	20 mm	7,3 mm	19,5 mm	10 St	✓
0619.25001	25 mm	12 mm	19,5 mm	10 St	✓
0619.30001	30 mm	12 mm	19,5 mm	10 St	✓
0619.35001	35 mm	12 mm	19,5 mm	10 St	✓
0619.40001	40 mm	12 mm	19,5 mm	10 St	✓
0619.45001	45 mm	12 mm	19,5 mm	10 St	✓
0619.50001	50 mm	12 mm	19,5 mm	10 St	✓
0619.60001	60 mm	12 mm	19,5 mm	5 St	✓
0619.70001	70 mm	12 mm	19,5 mm	5 St	✓
0619.80001	80 mm	12 mm	19,5 mm	5 St	✓