

01
02
03
04
05
06
07
08
09
10
11
12
13
14
15
16
17
18
19
20
21
22

Einsteckschlösser

Riegelschlösser



Artikel 1732

Riegelschloss; Stulpe Messing abgerundet; Zentralschlüsselloch; gleichschließend; 1 vermessingter Schlüssel, Bart 8 x 5 mm

1732 Zubehör (inkl.)

1 x 0472 Schlüssel

Seite 14.07

1980 Zubehör (inkl.)

1 x 0305 Schlüssel

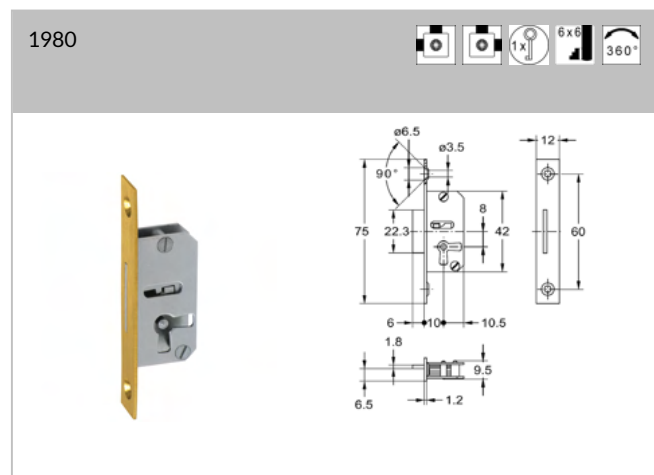
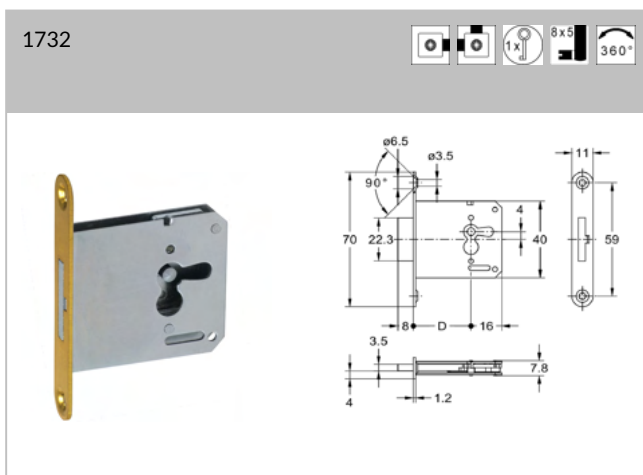
Seite 14.04

Artikel 1980

Riegelschloss; Stulpe Messing; 3 Zuhaltungen, Schließungen 1-6; 1 vernickelter Schlüssel, Bart 6 x 6 mm

Zusätzliche Hinweise

Artikel 1980 ist auf Wunsch auch mit abgerundeten Stulpen lieferbar, Mindestabnahmemenge 250 Stück



Artikel-Nr.	Dornmaß D	Anschlagrichtung	VE	Lagerware
1732.30201	30 mm	links	10 St	✓
1732.15101	15 mm	rechts/unten	10 St	✓
1732.35101	35 mm	rechts/unten	10 St	✓
1732.15201	15 mm	links	10 St	✓
1732.35201	35 mm	links	10 St	✓
1732.20101	20 mm	rechts/unten	10 St	✓
1732.40101	40 mm	rechts/unten	10 St	✓
1732.20201	20 mm	links	10 St	✓
1732.40201	40 mm	links	10 St	✓
1732.25101	25 mm	rechts/unten	10 St	✓
1732.25201	25 mm	links	10 St	✓
1732.30101	30 mm	rechts/unten	10 St	✓
1980.10101	10 mm	rechts/unten	10 St	✓
1980.10201	10 mm	links/unten	10 St	✓