

Art. Zubehör (inkl.)  
1 x 0305 Schlüssel

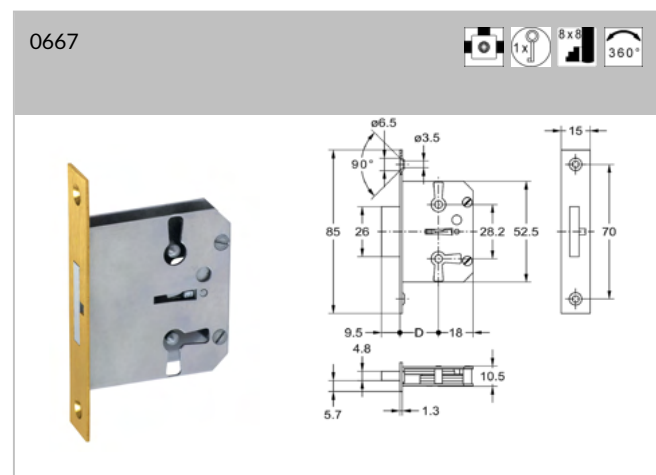
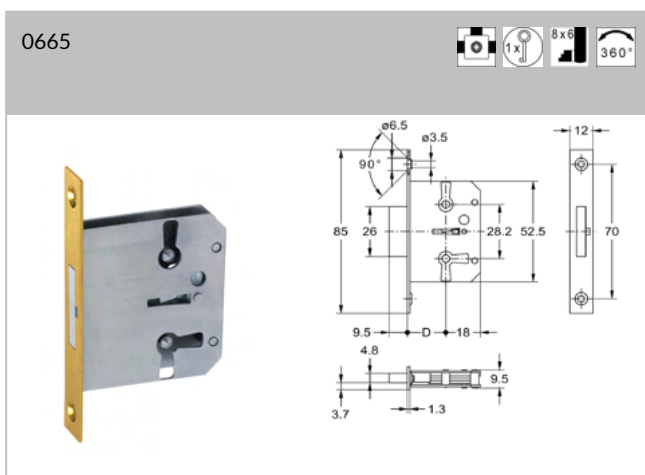
Seite 14.04

Artikel 0665, 0667

Riegelschloss; Stulpe Messing; rechts, links und unten (lad) verwendbar;  
3 Zuhaltungen, Schließungen 1-6; 1 vernickelter Schlüssel,  
Bart 8 x 6 mm (Bart 8 x 8mm bei 0667)

Zusätzliche Hinweise

Auf Wunsch auch mit abgerundeten Stulpen lieferbar;  
Mindestabnahmemenge 250 Stück; bei Dornmass 70mm und 80mm  
Riegel aus Kunststoff



Artikel-Nr.	Dornmaß D	VE	Lagerware
0665.50001	50 mm	10 St	✓
0667.50001	50 mm	10 St	✓
0665.15001	15 mm	10 St	✓
0667.15001	15 mm	10 St	✓
0667.60001	60 mm	5 St	✓
0665.20001	20 mm	10 St	✓
0667.20001	20 mm	10 St	✓
0667.70001	70 mm	5 St	✓
0665.25001	25 mm	10 St	✓
0667.25001	25 mm	10 St	✓
0667.80001	80 mm	5 St	✓
0665.30001	30 mm	10 St	✓
0667.30001	30 mm	10 St	✓
0665.35001	35 mm	10 St	✓
0667.35001	35 mm	10 St	✓
0665.40001	40 mm	10 St	✓
0667.40001	40 mm	10 St	✓
0665.45001	45 mm	10 St	✓
0667.45001	45 mm	10 St	✓