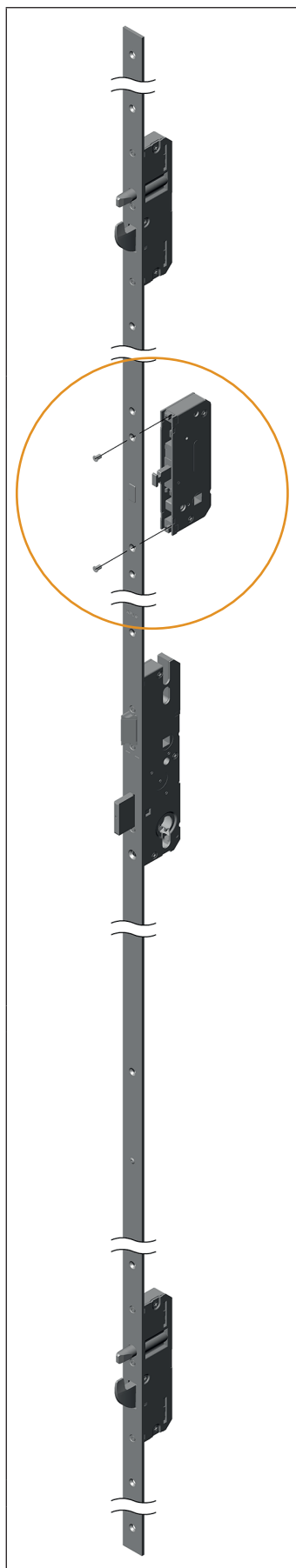


Mehrfachverriegelungen

Türöffnungssperre „T2“

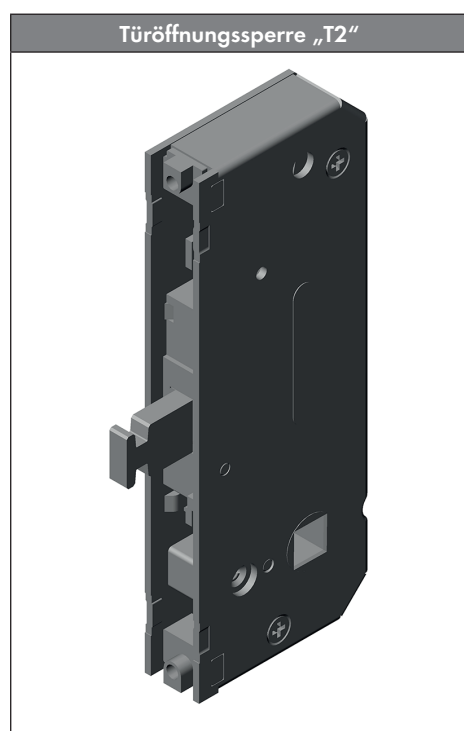
Türöffnungssperre „T2“ für AS 2300, AS 2500 und AS 2600



An den Mehrfachverriegelungen AS 2300, AS 2500 und AS 2600 mit dem Zusatz „T0“ ist eine separat erhältliche Türöffnungssperre nachrüstbar. Diese begrenzt bei Aktivierung den Öffnungsspalt der Tür. Die Türöffnungssperre „T2“ wird von innen über die Olive betätigt (nicht im Lieferprogramm von KfV), kann aber von außen mit dem Schlüssel entriegelt werden.

Zusätzlich sind separate, auf das jeweilige Türsystem ausgelegte Rahmenteile mit einem Sperrbügel und dem Zusatz „T2“ im Materialkurztext erforderlich.

Sie ist in den Dornmaßen von 35 bis 55 mm verfügbar. Somit befinden sich der Drücker und die Olive für die Türöffnungssperre in einer optischen Achse. Die metrischen Befestigungsschrauben (mit Senkkopf, Durchmesser 8 mm) liegen der Türöffnungssperre bei.



Materialnummer	Materialkurztext	Inhalt (Stück)
3485481	ZSK 201-T2-8069/V-35	1
3485482	ZSK 201-T2-8069/V-40	1
3485483	ZSK 201-T2-8069/V-45	1
3485484	ZSK 201-T2-8069/V-50	1
3484889	ZSK 201-T2-8069/V-55	1

Bedienung mit Olive



Die Türöffnungssperre wird von innen durch eine 90° Betätigung der Olive in Richtung der Rahmenteile aktiviert.



Das Öffnen von innen erfolgt mittels 90° Betätigung der Olive in die Gegenrichtung.

Von außen erfolgt die Aufhebung der Sperrfunktion durch eintouriges Ver- und anschließendes Entriegeln mittels Zylinderschlüssel. Anschließend kann die Mehrfachverriegelung wie gewohnt geöffnet werden.



Für die Mehrfachverriegelung AS 3500 wird die Türöffnungssperre „T3“ benötigt!