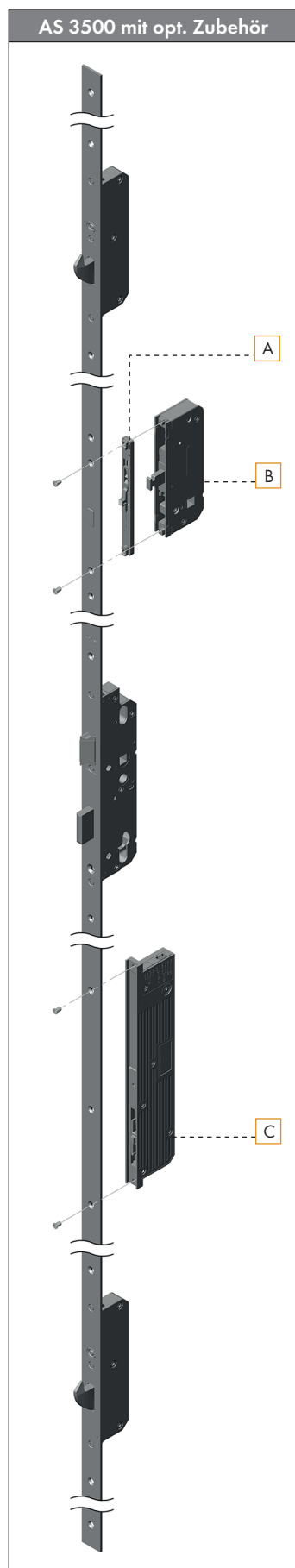


# Mehrfachverriegelungen

## AS 3500 - Tagesentriegelung „TE“



Die Mehrfachverriegelung AS 3500 ist multifunktional und modular aufgebaut. Folgende Optionen sind an jeder MFV AS 3500 nachrüstbar:

- Tagesentriegelung „TE“ [A] oder
- Türöffnungssperre „T3“ [B]
- A-Öffner (motorisches Entriegeln) [C]

### Tagesentriegelung „TE“ [A]

An allen Mehrfachverriegelungen AS 3500 mit der Zusatzbezeichnung „T0“ ist eine separat erhältliche Tagesentriegelung nachrüstbar. Diese deaktiviert die Automatikfunktion, d.h. nach Aktivierung werden die Schwenkhaken nicht mehr ausgelöst.

#### Aktivierung:

1. Drücker vertikal nach unten betätigen und gedrückt halten.
2. Den Schieber an der Stulp vertikal nach oben schieben.
3. Hebel des E-Öffners oder der KfV-Tagesfalle 115 A/B auf Tagbetrieb stellen.

Bei aktivierter Tagesentriegelung kann die Mehrfachverriegelung AS 3500 nicht mit dem Schlüssel abgeschlossen werden. Damit ist sichergestellt, dass nur im abgesperrten Zustand alle Verriegelungselemente ausgeriegelt sind.

#### Deaktivierung:

1. Drücker vertikal nach unten betätigen und gedrückt halten.
2. Den Schieber an der Stulp vertikal nach unten schieben.
3. Hebel des E-Öffners oder der KfV Tagesfalle 115A/B auf Nachtbetrieb stellen.

#### Vorteile der Tagesentriegelung:

- Die Aktivierung der Tagesentriegelung ist ohne Schlüssel möglich.
- Bei aktivierter Tagesentriegelung kann das Haus ohne Schlüssel verlassen werden.
- Kombination mit einem E-Öffner ist möglich.

Die Lochgruppe zur Befestigung von der Türöffnungssperre oder Tagesentriegelung ist an jeder Mehrfachverriegelung AS 3500 mit dem Zusatz „T0“ vorhanden. Der rechteckige Durchbruch ist serienmäßig mit einer Kunststoffkappe abgedeckt. Die Schraubpositionen ober- und unterhalb können optional mit Befestigungsschrauben (Senk 8) abgedeckt werden.

Tagesentriegelung „TE“		
		
Materialnummer	Material kurztext	Inhalt (Stück)
3485984	ZSK 201-TE-8060	1