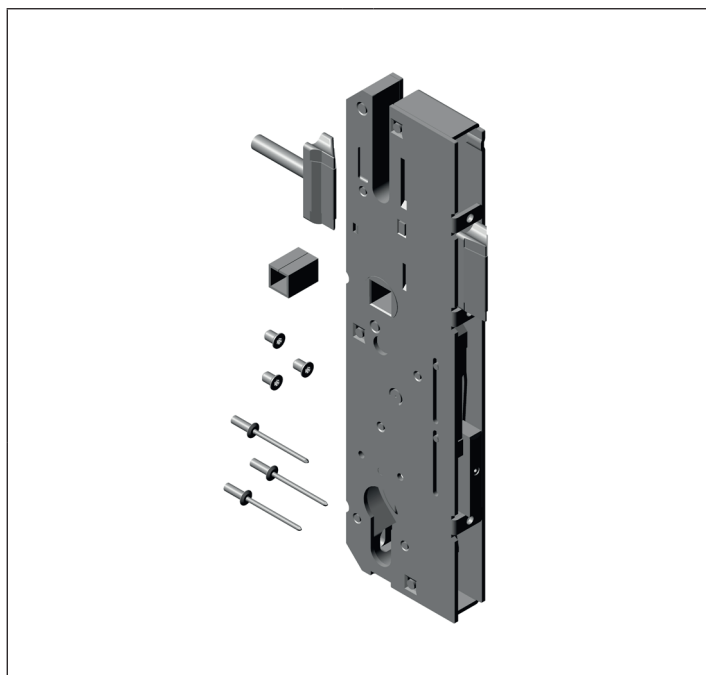


Reparatur-Mehrfachverriegelungen

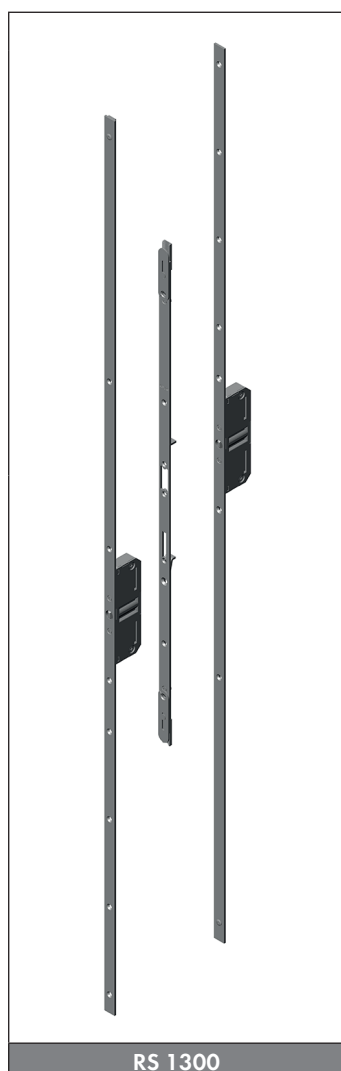
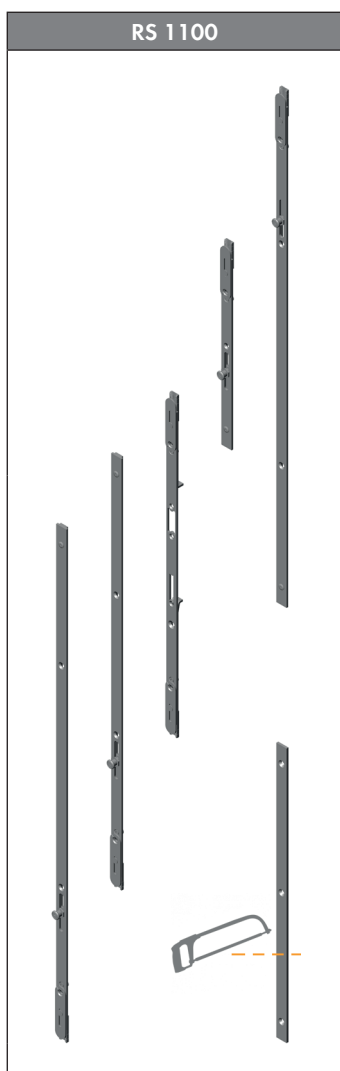
Schlüsselbetätigte Varianten



Hauptschloss-Sets PZ, 92 mm Entfernung schlüsselbetätigt		
Materialnummer	Hauptschloss-Typ	Materialkurztext
3495731	N	RHS RS1000SL-PZ-----S25921-LR-MFS-N
3495732		RHS RS1000SL-PZ-----S30921-LR-MFS-N
3479670	K	RHS RS1000SL-PZ-----S35921-LR-MFS-K
3479671		RHS RS1000SL-PZ-----S40921-LR-MFS-K
3479672		RHS RS1000SL-PZ-----S45921-LR-MFS-K
3479673		RHS RS1000SL-PZ-----S50921-LR-MFS-K
3479674		RHS RS1000SL-PZ-----S55921-LR-MFS-K

Set besteht aus:

- Hauptschloss mit angeschrägter Softlock-Falle
- loser 2 mm abgesetzter Softlock-Falle
- Reduzierhülse von 10 mm auf 8 mm
- 3 selbstfurchende Befestigungsschrauben und 3 Niete



Stulpgarnitur RS 1100 mit Komfortpilzbolzen		
Materialnummer	Hauptschloss-Typ	Materialkurztext
3499777	N	RSG RS1100SG---F-16S---LR41---N1
3499778		RSG RS1100SG---F-20S---LR41---N1
3499779		RSG RS1100SG---F-24S---LR41---N1
3499780		RSG RS1100SG---P6-24S---LR41---N1
3499781	K	RSG RS1100SG---F-16S---LR41---K1
3499782		RSG RS1100SG---F-20S---LR41---K1
3499783		RSG RS1100SG---F-24S---LR41---K1
3499784		RSG RS1100SG---P6-24S---LR41---K1

Stulpgarnitur RS 1300 mit Rundbolzen		
Materialnummer	Hauptschloss-Typ	Materialkurztext
3495728	N	RSG RS1300SG---XF-16S---LR41---N1
3496340		RSG RS1300SG---XF-20S---LR41---N1
3495923		RSG RS1300SG---XF-24S---LR41---N1
3495926		RSG RS1300SG---XP6-24S---LR41---N1
3481231	K	RSG RS1300SG---XF-16S---LR41---K1
3481232		RSG RS1300SG---XF-20S---LR41---K1
3481233		RSG RS1300SG---XF-24S---LR41---K1
3481234		RSG RS1300SG---XP6-24S---LR41---K1