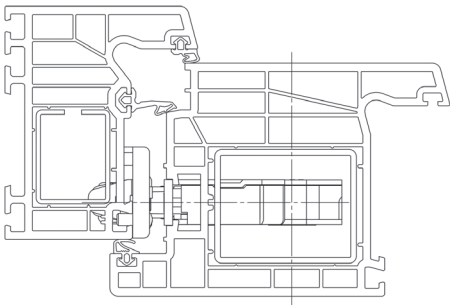




Profilhersteller	Serie	Flügel	Rahmen	Stulpmaß	Dornmaß	Achsmaß	Abgesetzte Falle	Rollzapfenhöhe
Schüco	Corona SI 82	8813	9161	F 16	45	13	mit	8
Schüco	Corona SI 82	9168	9161	F 16	30	13	mit	8
Schüco	Corona SI 82	9189	9161	F 16	45	13	mit	8
Schüco	Corona SI 82	8813	9192	F 16	45	13	mit	8
Schüco	Corona SI 82	9168	9192	F 16	30	13	mit	8
Schüco	Corona SI 82	8813	9207	F 16	45	13	mit	8
Schüco	Corona SI 82	9168	9207	F 16	30	13	mit	8
Schüco	Corona SI 82	9189	9207	F 16	45	13	mit	8

Profildarstellung		Hauptschließblech			Schließblech Türöffnungssperre				
									
Oberfläche		mit Präge SKG	Aus-tausch-Stück	Falle / Riegelschließblech			Schließblech T2		
				Links	L/R	Rechts	Links	L/R	Rechts
1	-	-	-	-			USB 25-146T2		
2	hell verzinkt	-	-	-			3479965	3479966	
3	beschichtet RAL 9007	-	-	-			3479968	3479967	
4	-	-	-	USB 25-146EH -M			-		
5	hell verzinkt	2 Sterne	116-06	3482215	3482214		-		
6	beschichtet RAL 9007	2 Sterne	116-06	3482217	3482216		-		
7	-	-	-	USB 25-146ERH -M			-		
8	hell verzinkt	2 Sterne	115-34	3478370	3478371		-		
9	beschichtet RAL 9007	2 Sterne	115-34	3479961	3479962		-		