



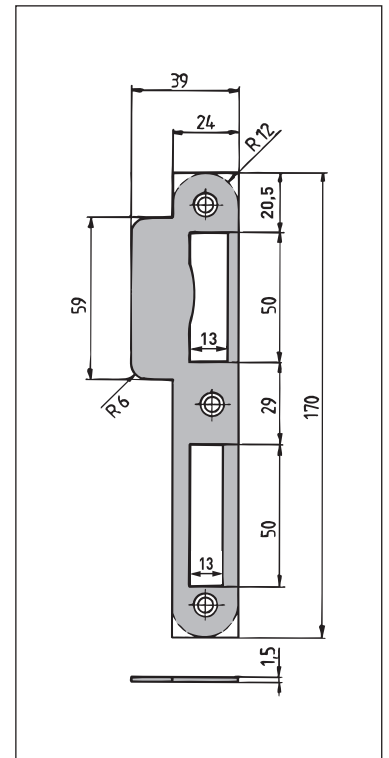
Schließbleche

Schließbleche für Abschluss- und Innentürschlösser

5-N

Lappenschließblech

Länge	abgerundet	kantig	Richtung	Oberfläche	Ausführung	Materialgruppe	Materialnummer
170	X		LS	altsilberfarbig lackiert GE 1356		98	3320972
170	X		RS	altsilberfarbig lackiert GE 1356		98	3324402
170	X		LS	Messing poliert		92	3145849
170	X		RS	Messing poliert		92	3145848
170	X		LS	Edelstahl matt gebürstet		98	3116220
170	X		RS	Edelstahl matt gebürstet		98	3116221
170		X	LS	altsilberfarbig lackiert GE 1356		98	3354298
170		X	RS	altsilberfarbig lackiert GE 1356		98	3354299
170		X	LS	Messing poliert		92	3230935
170		X	RS	Messing poliert		92	3230936
170		X	LS	Edelstahl matt gebürstet		92	3145553
170		X	RS	Edelstahl matt gebürstet		92	3145552



5-01

Lappenschließblech

Länge	abgerundet	kantig	Richtung	Oberfläche	Ausführung	Materialgruppe	Materialnummer
170	X		R/L	altsilberfarbig lackiert GE 1356		98	3344811
170	X		R/L	Edelstahl matt gebürstet		98	3466886
170		X	R/L	altsilberfarbig lackiert GE 1356		98	3466970

