



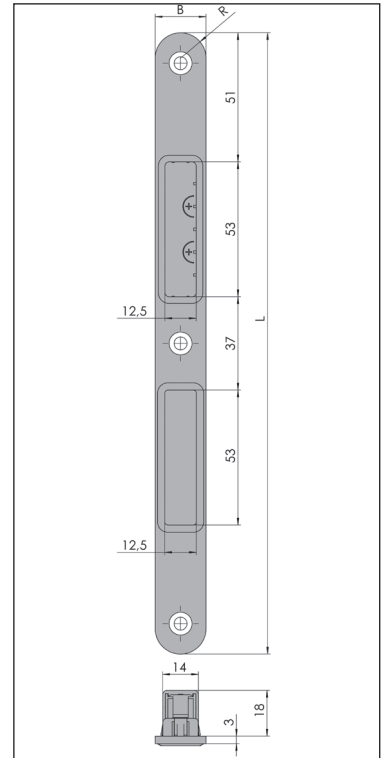
Schließbleche

Schließbleche für Magnetschlösser

116-2XX

Flachschließblech

Länge	abgerundet	kantig	Richtung	Oberfläche	Ausführung	Materialgruppe	Materialnummer
200	X		R/L	Edelstahl matt gebürstet	B = 20 mm	98	3475204
245	X		R/L	Edelstahl matt gebürstet	B = 18 mm	92	3475205
245	X		R/L	Edelstahl matt gebürstet	B = 20 mm	92	3475206



116-120

Flachschließblech

Länge	abgerundet	kantig	Richtung	Oberfläche	Ausführung	Materialgruppe	Materialnummer
120	X		R/L	Edelstahl matt gebürstet	B = 20 mm	92	3475203

