

Torbeschläge

Gate braces
Ferrures de potails
Herrajes para puertas

Gitterrost-sicherungen mit Ringschrauben



Stck./Karte
1



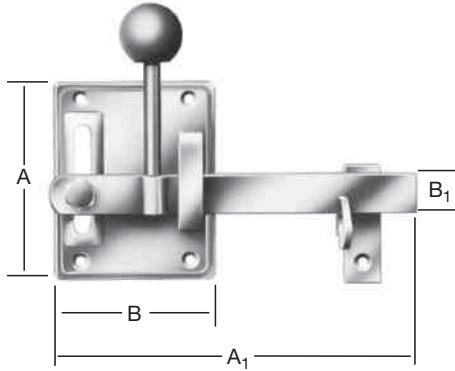
Artikel-Nr.	Ausführung	GTIN 4003984	Abmessungen mm			ca. kg je VE	Schrauben		verp. zu... Stck.
			A	B	Stärke		Stck.	Ø mm	
090480000	Z	430043	415	20	3,0	0,37	-	-	10

Gartentor-fallen Typ 1 mit angebundenem Klinkhaken, rechts und links verwendbar

Verstellbereich 40 mm



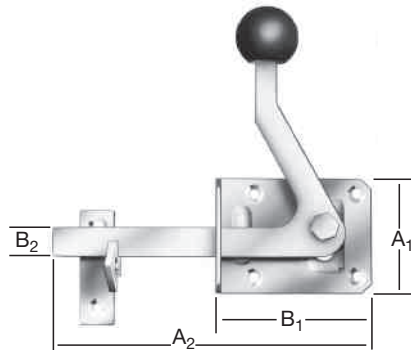
Stck./Karte
1



000085000Z		601535	100 183	80 20	2,0 5,0	0,39	4 2	4,5 5,0	1
010085000		510608	100 183	80 20	2,0 5,0	0,35	4 2	4,5 5,0	1
092236000	Z	430173	100 183	80 20	2,0 5,0	0,39	4 2	4,5 5,0	1

Gartentor-fallen Typ 2 mit angebundenem Klinkhaken, für schmale Rahmenhöhen rechts und links verwendbar

Verstellbereich 30 mm



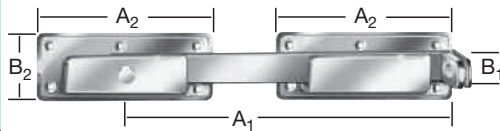
000085001Z		601443	60 155	82 16	2,0 5,0	0,25	4 2	4,5 5,0	1
------------	--	--------	-----------	----------	------------	------	--------	------------	---

Doppeltor-überwürfe rechts und links verwendbar

Bolzen doppelt gelagert



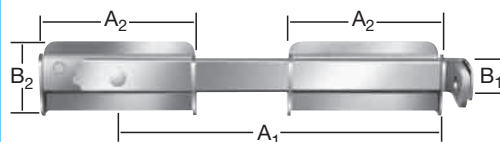
Stck./Karte
1



000086000Z		601542	340 180	30 70	3,0	1,36	6	4,5	1
092248000	Z	430203	340 180	30 70	3,0	1,36	6	4,5	1

Edelstahl-Doppeltor-überwürfe rechts und links verwendbar

Bolzen doppelt gelagert



010084000		180634	250 115	25 55	2,0	0,72	8	6,0	1
-----------	--	--------	------------	----------	-----	------	---	-----	---