

Torbeschlage/Torfeststeller

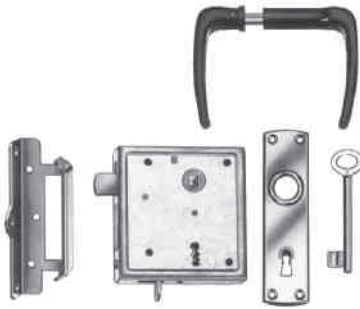
Gate braces / Gate stopping device
 Ferrures de potails / Cales-portes
 Herrajes para puertas / Bloques de puertas

Universal-Kasten-schlosser

Schlo und Zubehor
 sendzimir verzinkt

Drucker:
 Kunststoff schwarz

Alle zusammen-
 gehorenden Teile sind
 miteinander ver-
 bunden.

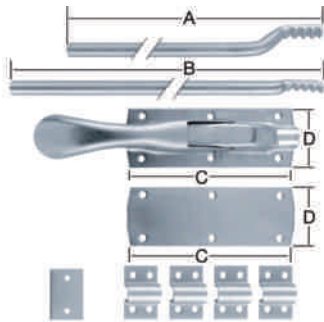


Artikel-Nr.	GTIN 4003984	Abmessungen				ca. kg je VE	Schrauben		VE
		A	B	C	D		Stck.	Ø mm	
092235000	430166	-	-	-	-	0,88	-	-	1

Tortreibriegel mit Rundstangen

- fur Flugeltore bis
 2550 mm Hohe

- Treibstangen (Voll-
 material Ø 12 mm)
 beliebig kurzbar



001120000Z	790031	1400	1200	125	45	2,57	-	-	1
------------	--------	------	------	-----	----	------	---	---	---

Sicherheits-Standardriegel

Mit deutlichen Pluspunkten:

- kompakte Sicherheit
- innovative Technik
- schlichte Linienfuhrung
- gunstige Preisrelation
- extra stabiler Schieber (4 mm)

**Geschlossene
 Riegelstellung:**
 Sicherheit
 durch verdeckte
 Schraublocher



Montagestellung:
 offene Schraub-
 locher in Riegel
 und Schlaufe

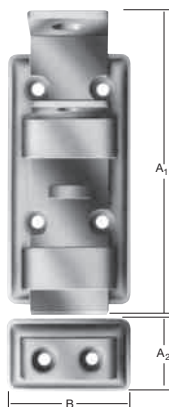


Als bessere Alternative
 zum herkommlichen
 Standard

Der Prototyp einer neuen Riegel-Gattung

Sicherheits- Standard- riegel

mit angebundener
 Schlaufe bzw.
 Schlieblech



Artikel-Nr.	Ausfuhrung	GTIN 4003984	Abmessungen mm			ca. kg je VE	Schrauben		verp. zu... Stck.
			A	B	Star- ke		Stck.	Ø mm	
000100120Z	gerade, verzinkt	600446	120 28	48	1,75	1,39	4 2	4,0 4,0	5
000100140Z	gerade, verzinkt	603027	150 28	48	1,75	1,67	4 2	4,0 4,0	5
000100160Z	gerade, verzinkt	603003	160 35	60	2,5	0,55	4 2	5,0 5,0	1
000100120BR	gerade, bruniert	600453	120 28	48	1,75	1,45	4 2	4,0 4,0	5