

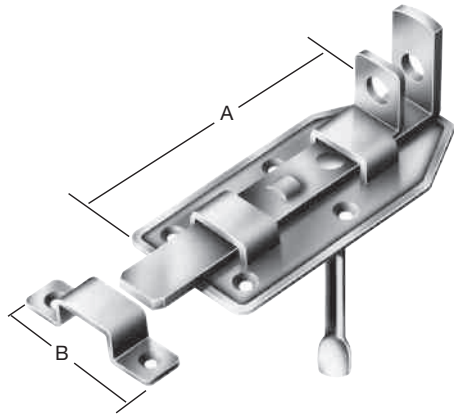


Riegel und Schlaufen

Bolts and bolt loops
Verrous et Gâches
Cerrojos y Argollas para cerrojos

Stalltür-Schlossriegel

mit Schlaufe,
mit loseem Stift,
100 mm lang,
mit Gewinde,
zum Einschrauben in
die Rückseite des
Schiebers.

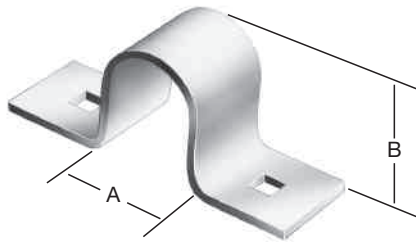


Artikel-Nr.	Ausführung	GTIN 4003984	Abmessungen mm			ca. kg je VE	Schrauben		verp. zu... Stck.
			A	B	Stärke		Stck.	Ø mm	
000105001Z		600644	160	65	2,5	3,26	6	5,0	5
000105002Z		600651	180	65	2,5	3,41	6	5,0	5

Riegel-schlaufen

mit Vierkantlöchern

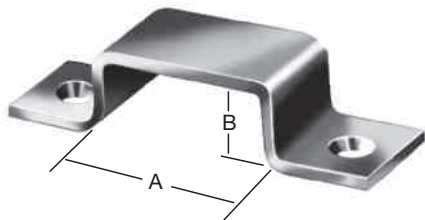
passend für Riegel
000109160ZF
000109180ZF
000111400Z
000111500Z
000111600Z



000169018ZF		201278	18	24	2,0	1,56	2	5,0	50
-------------	--	--------	----	----	-----	------	---	-----	----

Riegel-schlaufen

mit Schraublöchern



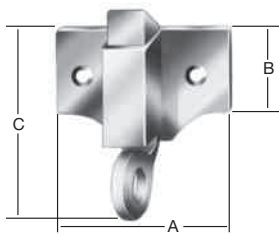
000170014Z		201872	14	7	1,2	0,54	2	2,5	100
000170020Z		200059	20	9	2,0	0,43	2	4,0	25
000170025Z		200066	25	12	2,0	0,53	2	4,0	25
000170030Z		201803	30	14	2,5	0,69	2	5,0	25
000170034Z		200073	34	16	2,5	1,36	4	5,0	25

passend für Riegel

000170014Z	000102100Z / 000102120Z
000170020Z	000105100Z / 000107100Z
000170025Z	000105120Z / 000105140Z / 000107120Z / 000107140Z
000170030Z	000105160Z / 000105180Z / 000107160Z / 000107180Z
000170034Z	000110180Z

Oberlicht-schnäpper

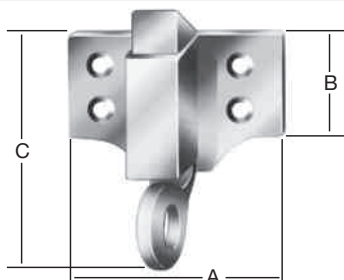
leicht,
mit Schraubhaken



000239001Z		602082	45	20	60	1,42	2	3,0	20
------------	--	--------	----	----	----	------	---	-----	----

Oberlicht-schnäpper

schwer,
mit Schraubhaken



000239002Z		601979	53	30	58	2,20	4	4,5	20
------------	--	--------	----	----	----	------	---	-----	----