



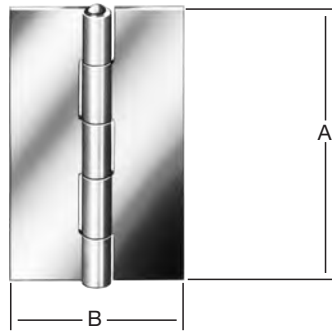
Anschweißbänder

Weld-on hinges
Paumelles à souder
Bisagras para soldar



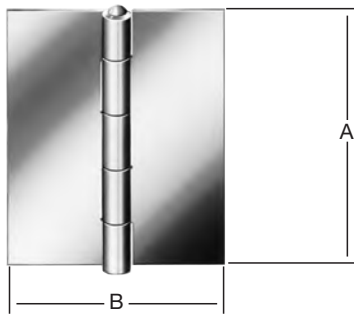
Gerollte schmale ungebohrte Scharniere

mit vernietetem
Edelstahlstift



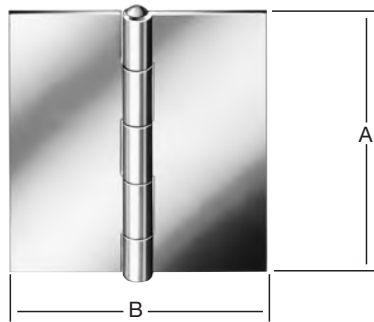
Gerollte halbbreite ungebohrte Scharniere

mit vernietetem
Edelstahlstift



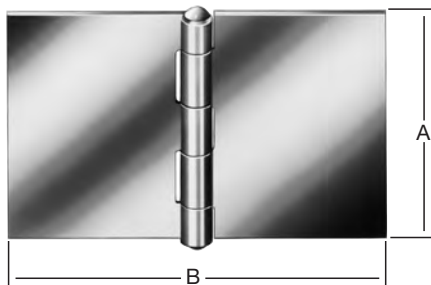
Gerollte kältige ungebohrte Scharniere

mit vernietetem
Edelstahlstift



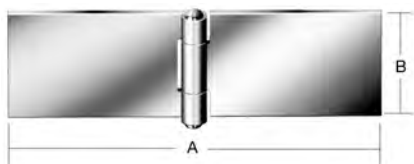
Gerollte breite ungebohrte Scharniere

mit vernietetem
Edelstahlstift



Gerollte breite ungebohrte Tischbänder

mit vernietetem
Edelstahlstift



Artikelnummer	Ausführung	GTIN 4003984	Abmessungen mm			ca. kg je VE	Schrauben		verp. zu... Stck.
			A	B	Stärke		Stck.	Ø mm	
010501050U	Werkstoff-Nr. 1.4301	020138	50	31	1,0	0,40	-	-	20
010502060U	Werkstoff-Nr. 1.4301	020206	60	46	1,2	0,70	-	-	20
010503040U	Werkstoff-Nr. 1.4301	020251	40	40	0,9	0,80	-	-	50
010504060U	Werkstoff-Nr. 1.4301	020350	60	90	1,2	1,30	-	-	20
010505100U	Werkstoff-Nr. 1.4301	020398	100	32	1,2	0,77	-	-	20