

„Multi-Line“ Klappträger

Einfach und praktisch

Ein Griff – und der „Multi-Line“-Klappträger rastet sicher und fest in der gewünschten Stellung ein

A: waagrecht,

B: in zwei alternativen Schrägstellungen

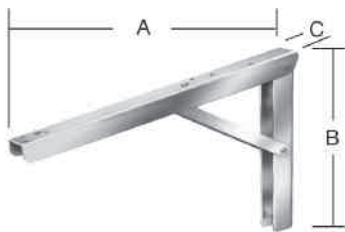
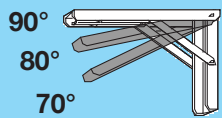
C: ganz eingeklappt.

Funktionssicher und hoch belastbar

Im Gegensatz zu den meisten anderen marktüblichen Klappkonsolen sind „Multi-Line“-Klappträger auch bei extremer Beanspruchung absolut funktionssicher (siehe Tragkraft lt. Tabelle).

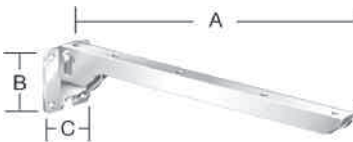


„Multi-Line“ Klappträger



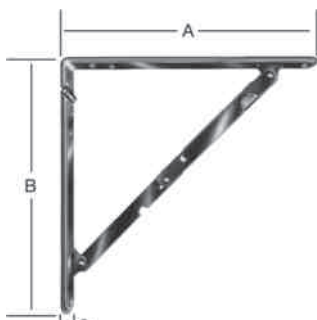
Artikel-Nr.	GTIN 4003984	Abmessung mm				ca. kg je VE	Schrauben		verp. zu... Stck.	kg/ pro Paar
		A	B	C	Stärke		Stck.	Ø mm		
000152300W	280341	300	200	30	1,5	1,25	6	4,0	2	200
000152400W	280358	400	270	36	2,0	2,53	9	5,0	2	200
000152300WA	272254	300	200	30	1,5	1,25	6	4,0	2	200
000152400WA	272261	400	270	36	2,0	2,53	9	5,0	2	200
000152300Z	280259	300	200	30	1,5	1,25	6	4,0	2	200
000152400Z	280266	400	270	36	2,0	2,55	9	5,0	2	200
000152300ZL	280365	300	200	30	1,5	12,30	6	4,0	20	200
000152400ZL	280372	400	270	36	2,0	12,39	9	5,0	10	200
010152300	102131	300	200	30	1,5	1,25	6	4,0	2	200
010152400	102148	400	270	36	2,0	2,55	9	5,0	2	200

Klappträger



000143200W	272919	200	60	47	-	0,41	4	4,5	2	75
000143300W	272926	300	60	47	-	0,55	4	4,5	2	50
000143200Z	271400	200	60	47	-	0,41	4	4,5	2	75
000143300Z	271417	300	60	47	-	0,55	4	4,5	2	50

Klappkonsolen



000151200LB*	270175	200	200	24	-	0,51	6	3,5	2	50
000151400LB*	270236	400	400	29	-	1,52	6	4,0	2	85
000151400LS*	271172	400	400	29	-	1,52	6	4,0	2	85
000151200LW	270182	200	200	24	-	0,51	6	3,5	2	50
000151300LW	270212	300	300	29	-	1,04	6	4,0	2	70
000151400LW	270243	400	400	29	-	1,52	6	4,0	2	85

* Auslaufartikel
discontinued