

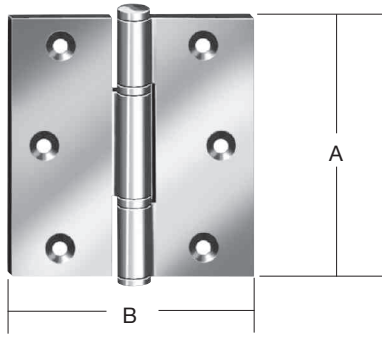



Türscharniere

Door hinges
Charnières de portes
Bisagras para puertas

Gerollte Edelstahl- Türscharniere

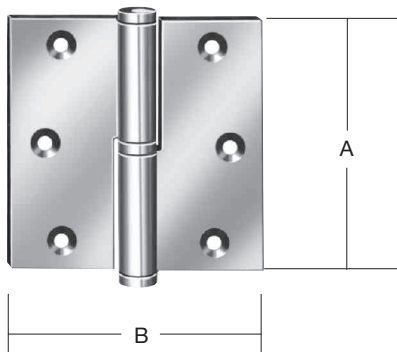
mit durchgedrücktem
Gewerbe,
mit **Edelstahl-
Zylinder-Stift**,
mit **Edelstahl-
Zwischenringen**
Oberfläche
trowalisiert




Artikel-Nr.	GTIN 4003984	Ausführung	Abmessungen mm			ca. kg je VE	Schrauben		verp. zu... Stck.
			A	B	Stärke		Stck.	Ø mm	
010870075	020497		75	75	2,5	0,36	6	4,0	2
010870090	020503		90	85	2,5	0,46	6	4,5	2
 V2A									

Gerollte aushebbare Edelstahl- Türscharniere

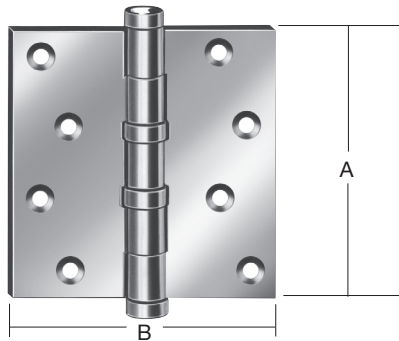
mit durchgedrücktem
Gewerbe,
mit **Edelstahl-
Zylinder-Stift**,
und **Edelstahl-
Zwischenringen**
Oberfläche
geschliffen
(Abb. ist links)
010871 = links
010872 = rechts



010871090	020527		90	90	2,5	0,45	6	4,0	2
010872090	020541		90	90	2,5	0,45	6	4,0	2
 V2A									

Gerollte schwere gerade Kugellager- Türscharniere

Gewerbe durchge-
drückt, aushebbarer
Eisenstift, Flachkopf

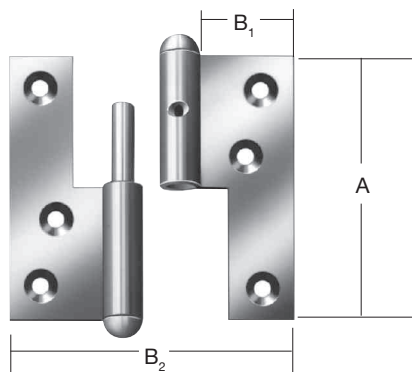


000855006NM	090209		102	76	2,9	0,56	8	5,0	2
000855008NM	090254		102	102	2,9	0,68	8	5,0	2

Tür- Aufschraub- bänder Q1

mit durchgedrücktem
Gewerbe,
Q1 mit festem Stift
(Abb. ist rechts)

080 = linke Ausf.
081 = rechte Ausf.



000861080Z	090391		80	B ₁ /B ₂ 30/70	2,5	1,53	6	4,0	10
000861081Z	090407		80	30/70	2,5	1,53	6	4,0	10