

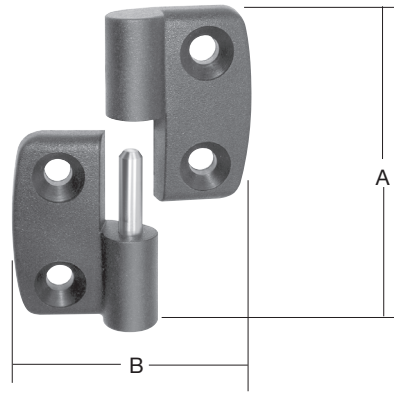
Artikel-Nr.	GTIN 4003984	Ausführung	Abmessungen mm			ca. kg je VE	Schrauben		verp. zu... Stck.
			A	B	Stärke		Stck.	Ø mm	

000440060PS	120456		48	58	8,3	0,37	4	5,0	10
000440061PS	120463		48	58	8,3	0,38	4	5,0	10

Kunststoff- / Spezialscharniere

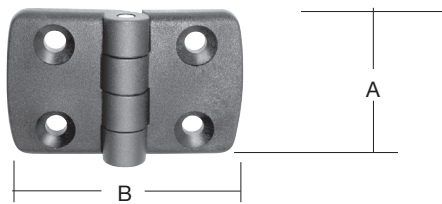


Plastic hinges / Special hinges
Charnières en plastique / Charnières spéciales
Bisagras de plástico / Bisagras especiales



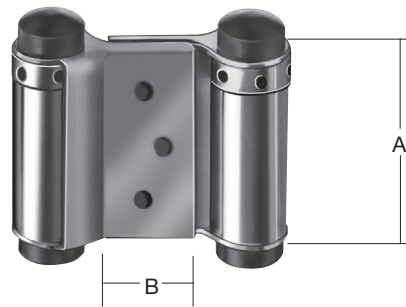
Polyamid-Aushebescharnier
mit Edelstahlstift
(Abb. ist rechts)
060 = links
061 = rechts

000445040PS	120494		30	39	5,0	0,10	4	5,0	10
000445060PS	120500		48	58	8,3	0,40	4	5,0	10
000445100PS	120524		48	96	8,2	0,55	4	5,0	10



Polyamid-Scharnier
mit Edelstahlstift

000850050Z	090575		50	32	1,7	0,54	6	4,0	2
090800000*	420112	Z	50	32	1,7	2,68	6	4,0	5



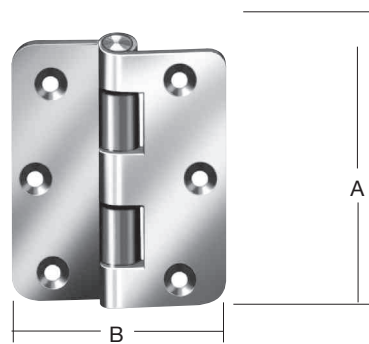
Pendeltürbänder
mit Spiralfeder für
Türen bis 29 mm
Stärke (inkl. Zubehör)
Belastbarkeit
8 kg pro Paar



Stck./Karte
2

*Auslaufartikel
discontinued

000632000ZR	050456		75	65	2,5	2,75	6	4,5	20
-------------	--------	--	----	----	-----	------	---	-----	----

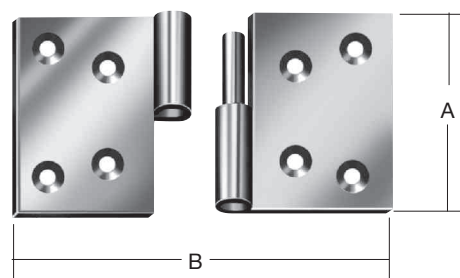


Gerollte Verbundfensterscharniere
mit abgerundeten
Ecken und vernietetem
Messingstift

Kröpfung B



000029608Z	050036		60	80	2	2,00	8	5,0	20
000029609Z	050043		60	80	2	2,00	8	5,0	20
000029710Z	050050		70	100	2	1,48	8	5,0	10
000029711Z	050067		70	100	2	1,48	8	5,0	10
000029812Z	050098		80	120	2	3,86	8	5,0	20
000029813Z	050104		80	120	2	3,86	8	5,0	20

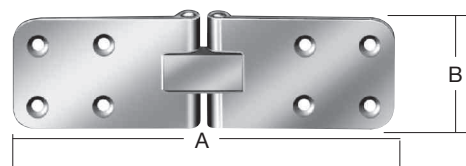


Gerollte Aushebescharniere
(Abb. links)

608, 710, 812
= linke Ausf.
609, 711, 813
= rechte Ausf.



000013000Z	120388		150	45	5	3,08	8	5,0	10
------------	--------	--	-----	----	---	------	---	-----	----



Geschlagene Klappenscharniere

Arretierung bei 180°