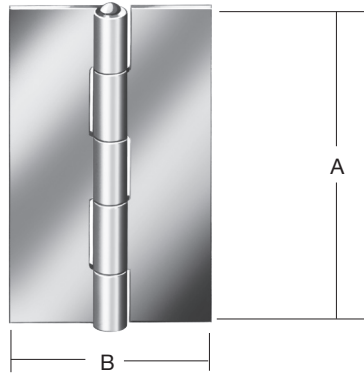


Anschweißbänder / Ungebohrte Scharniere

Weld-on hinges / Undrilled hinges
Paumelles à souder / Charnières non alésées
Bisagras para soldar / Bisagras sin taladrar

Gerollte schmale ungebohrte Scharniere DIN 7954 A...U mit vernietetem Eisenstift

mit vernietetem
Edelstahlstift

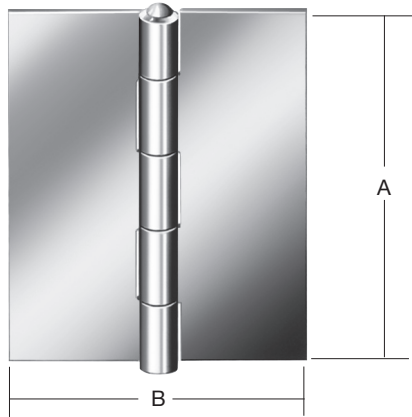


Artikel-Nr.	GTIN 4003984	Abmessungen mm			ca. kg je VE	Schrauben		verp. zu... Stck.
		A	B	Stär- ke		Stck.	Ø mm	
000401040U	010047	40	26	0,9	0,01	-	-	1
000401050U	010061	50	31	1,2	0,02	-	-	1
000401060U	010085	60	34	1,4	0,03	-	-	1
000401080U	010108	80	41	1,5	0,06	-	-	1
010501050U	020138	50	31	1,0	0,40	-	-	20



Gerollte halbbreite ungebohrte Scharniere DIN 7954 B...U mit vernietetem Eisenstift

mit vernietetem
Edelstahlstift

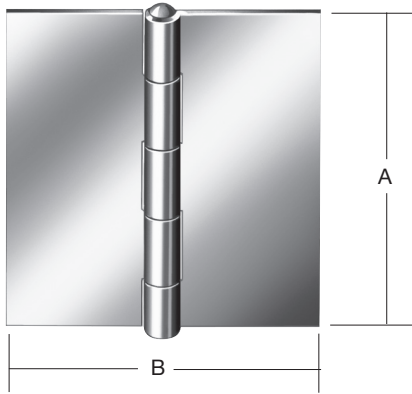


000402060U	010184	60	46	1,4	0,04	-	-	1
000402080U	010207	80	58	1,5	0,07	-	-	1
010502060U	020206	60	46	1,2	0,70	-	-	20



Gerollte ungebohrte kántige Scharniere DIN 7954 C...U mit vernietetem Eisenstift

mit vernietetem
Edelstahlstift

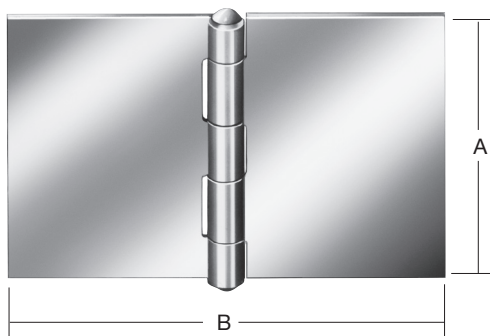


000403040U	010252	40	40	0,9	0,02	-	-	1
000403050U	010276	50	50	1,2	0,03	-	-	1
000403060U	010290	60	60	1,4	0,05	-	-	1
000403100U	010351	100	100	1,6	0,16	-	-	1
010503040U	020251	40	40	0,9	0,80	-	-	50



Gerollte ungebohrte breite Scharniere DIN 7954 D...U mit vernietetem Eisenstift

mit vernietetem
Edelstahlstift



000404060U	010436	60	90	1,4	0,07	-	-	1
010504060U	020350	60	90	1,2	1,30	-	-	20

