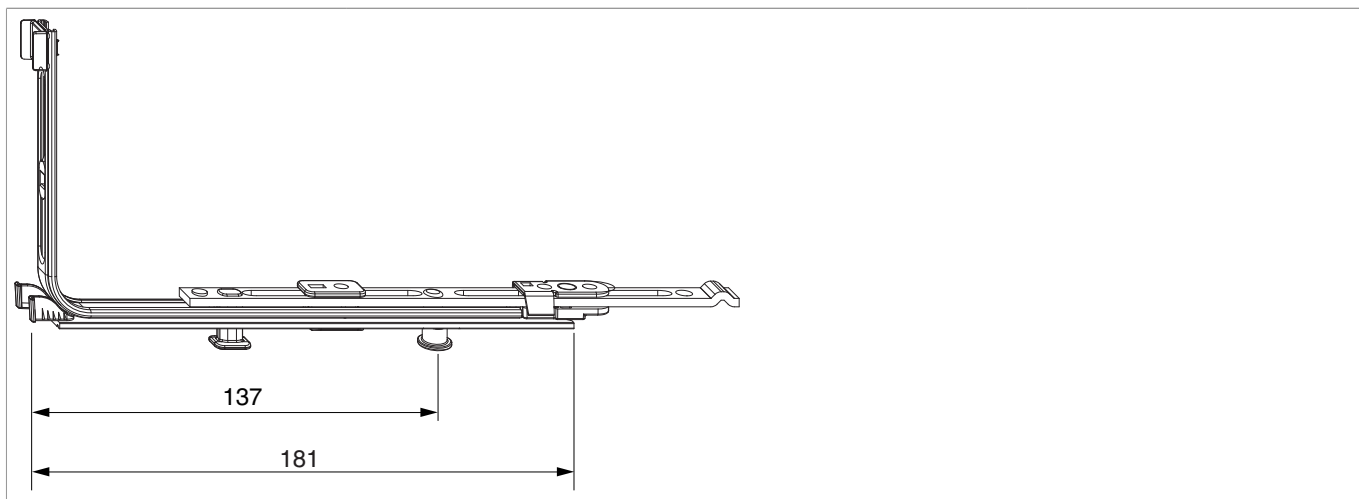


222205 - Eckumlenkung MM waagrecht verlängerbar mit 1 i.S. FFB 320-1.800 Silber

Technische Zeichnung



		B			N ^o
Silber	waagrecht verlängerbar mit 1 i.S.	181	320 - 1.800	50	222205¹⁾

¹⁾ In Kombination mit Falzecklagerbänder erst ab FFB 365 mm möglich.

Schraubpositionstabelle

N ^o		1	2	3
222205	2	106,5	174	189

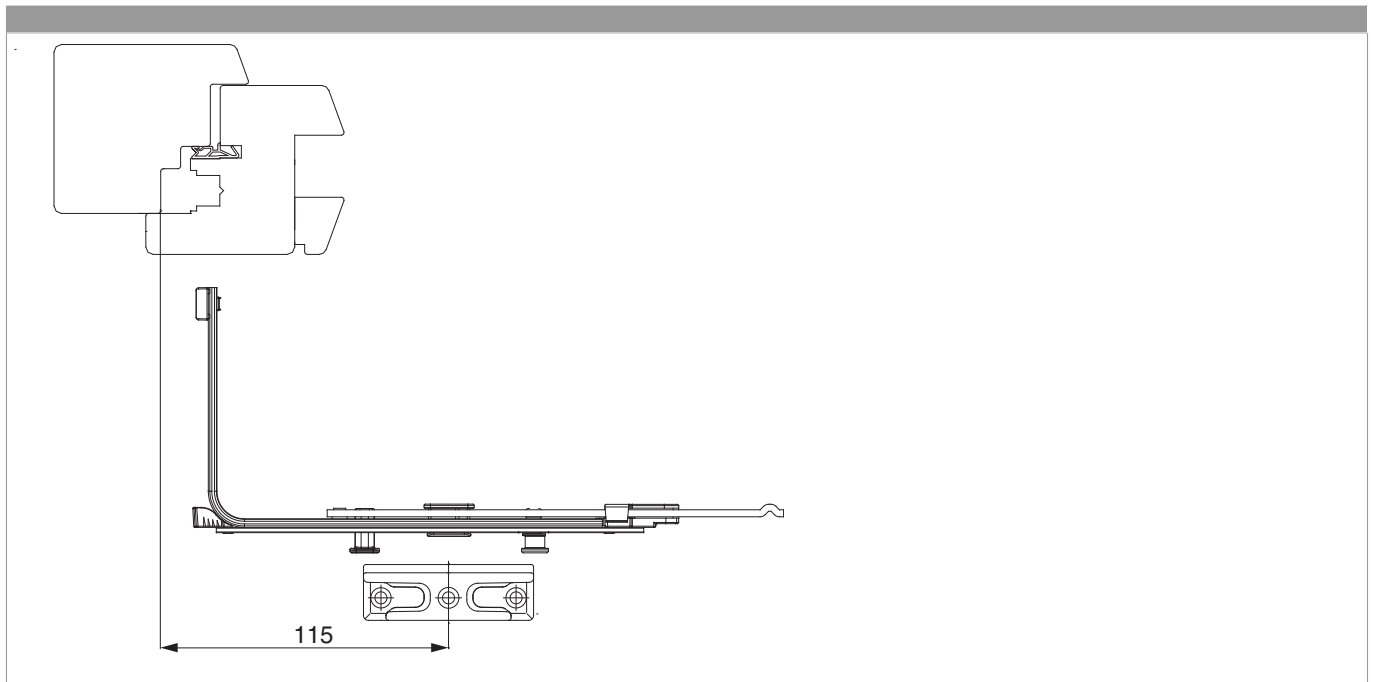
Zapfensitztable

N ^o		Z1
222205	1	137

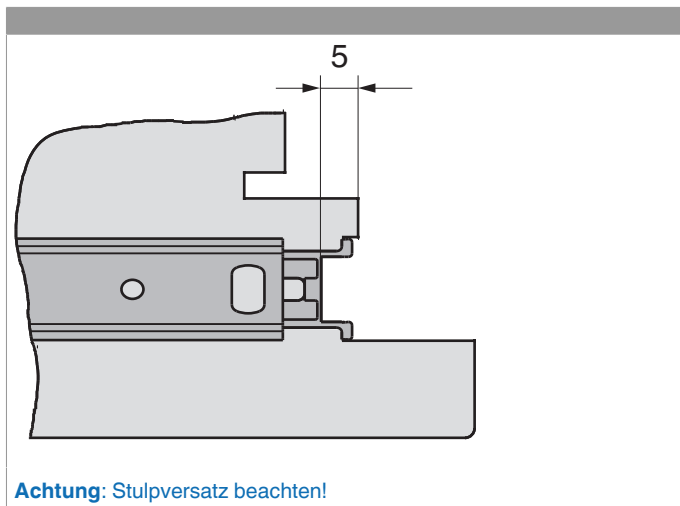
Lehren

					N ^o
Einlegelehre für Mittelverschluss und Schere MM	mit Halter 48 mm	260 - 1.500	270 - 2.000	1	204771

Positionierung des Schließteils



Einbau der Eckumlenkung



Anpressdruckeinstellung

i.S Zapfen und Verschlusszapfen

