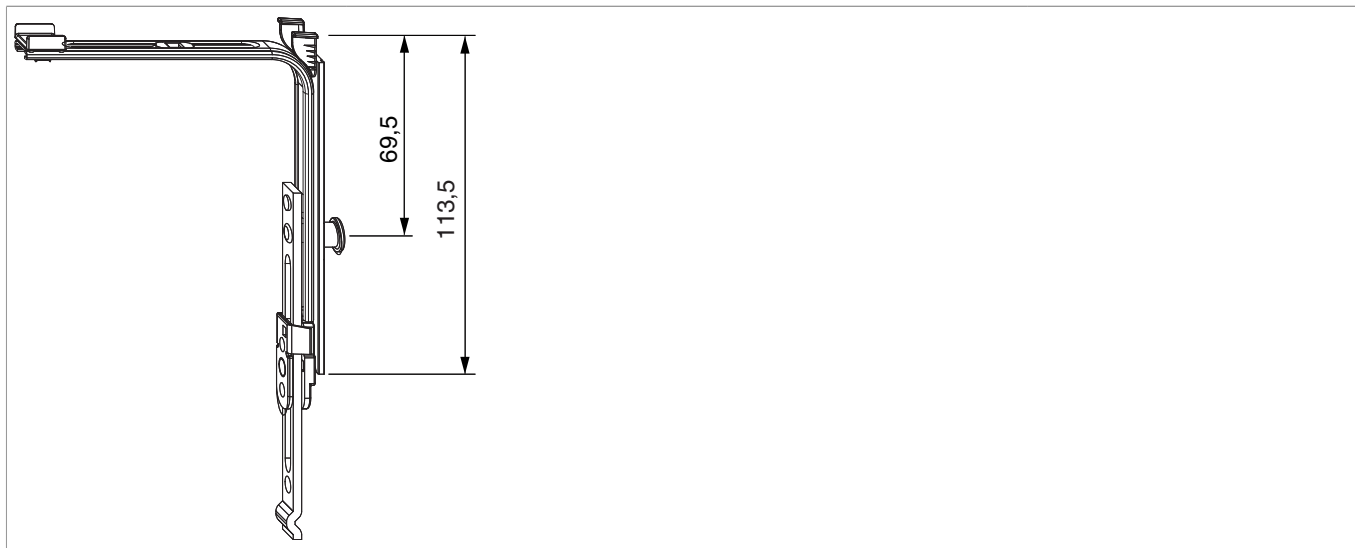


222209 - Eckumlenkung MM senkrecht verlängerbar mit 1 i.S. FFH 750-2.800 Silber

Technische Zeichnung



| | | H | | | No |
|--------|-----------------------------------|-------|-------------|----|------------------------|
| Silber | senkrecht verlängerbar mit 1 i.S. | 113,5 | 750 - 2.800 | 50 | 222209 |

Schraubpositionstabelle

| No | | 1 | 2 | 3 | |
|------------------------|---|-------|-------|---|--|
| 222209 | 2 | 106,5 | 121,5 | | |

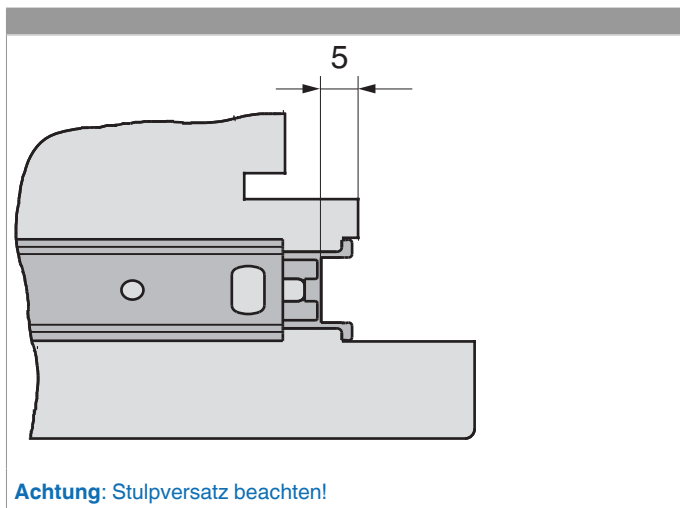
Zapfensitztablelle

| No | | Z1 | |
|------------------------|---|------|--|
| 222209 | 1 | 69,5 | |

Lehren

| | | | | | | No |
|---|------------------|-----------|-------------|-------------|---|------------------------|
| Einlegelehre für Mittelverschluss und Schere MM | mit Halter 48 mm | | 260 - 1.500 | 270 - 2.000 | 1 | 204771 |
| Einlegelehre für Mittelverschluss MM | mit Halter 48 mm | waagrecht | 801 - 1.500 | | 1 | 204772 |
| Einlegelehre für Mittelverschluss MM | | 2-flg. | | | 1 | 206260 |

Einbau der Eckkumlenkung



Anpressdruckeinstellung

i.S Zapfen und Verschlusszapfen

