



Tischgestell Classic WALL 3

Elektrisch verstellbares Steh-Sitz-Gestell für die Montage an der Wand oder am Giebel. Stabile Ausführung mit stufenloser Höhenverstellung für eine ergonomische Arbeitsstellung.

- Höhenverstellbar
- Ergonomisch

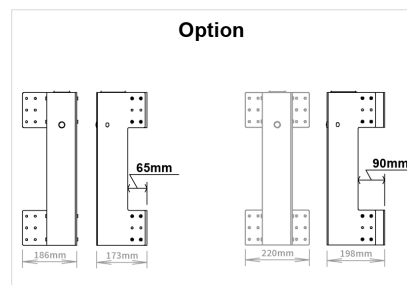
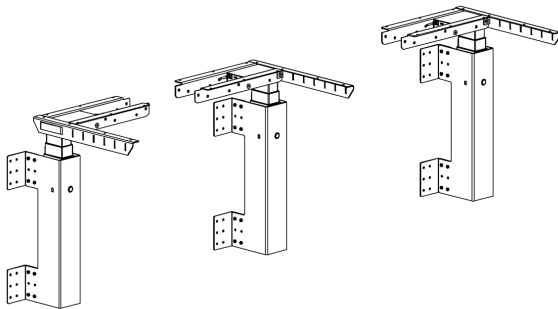
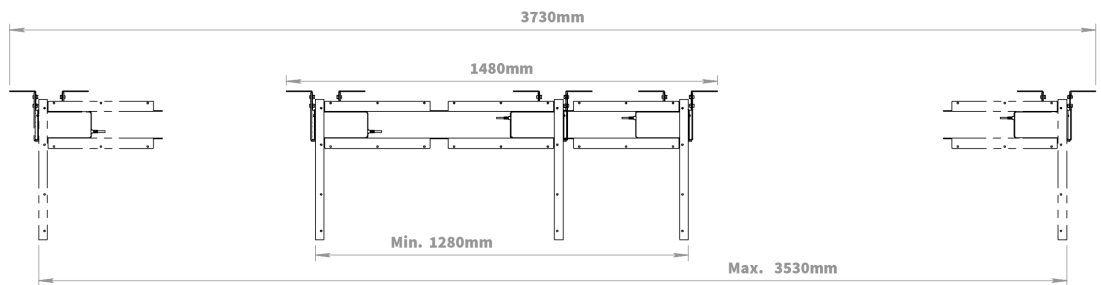
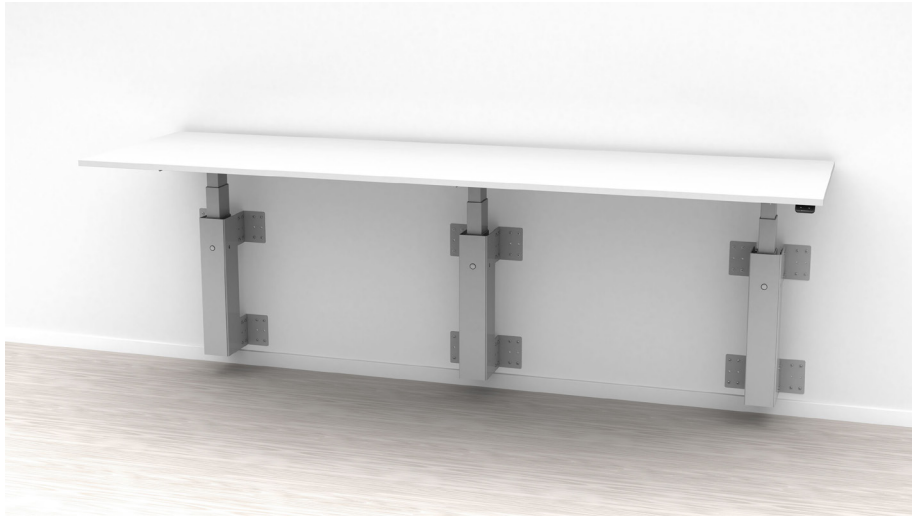
Einfaches und schlichtes Tischgestell für Wand- oder Giebelmontage. Die stabile Konstruktion mit flexibler Breitenverstellung ergibt einen zuverlässigen Schreibtisch, der problemlos an jede beliebige Tischplattenlänge angepasst werden kann.

Elegante, rechteckige Beine mit dem größeren Rohrquerschnitt unten. Zuverlässige und bequeme Funktionen dank neuester Technik im Bereich Höhenverstellbarkeit.

Technische Spezifikation:

Höhenverstellbar	Ja
Angetrieben	Elektrisch
Gestellbreite	Min 1291 mm
Höhenverstellbereich	660 mm
Hubkraft	Max 150 kg
Geschwindigkeit	30 mm/sek
Stromverbrauch im Standby-Modus	0,3 W
Geräuschpegel	< 42 dBa
Abmessung Tischplatten	1300 - 4000 mm x 500 - 800 mm (BxT)
Intermittierender Betrieb	10%; 1 Minute Betrieb, 9 Minuten Pause oder max. 2 Minuten Betrieb, 18 Minuten Pause
Einbauhöhe untere Position	685 mm
Max Biegemoment	Max 150 Nm
Lackierung	Pulverbeschichtung
Anwendungsbereich	Innenraum
Umgebungstemperatur	+5° bis +30° C
Luftfeuchtigkeit	5 - 85% nicht kondensierend
Leistung der Steuereinheit	geringe Einbaumaße Schalttechnologie ohne Magnetfelder Eingebauter Überlastschutz Eingebauter Überhitzungsschutz
Haltbarkeit	Min 10.000 Zyklen

Artikelnummer	Beschreibung	VPE
SW.WALL308B	Tischgestell Classic Wall 3B-3D Wandmontage, RAL 9006 weißaluminium	1
SW.WALL325B	Tischgestell Classic Wall 3B-3D Wandmontage, RAL 9016 weiß	1
SW.WALL340B	Tischgestell Classic Wall 3B-3D Wandmontage, RAL 9005 schwarz	1



hein

