



Verstellsicherung für Türschließer DIREKT

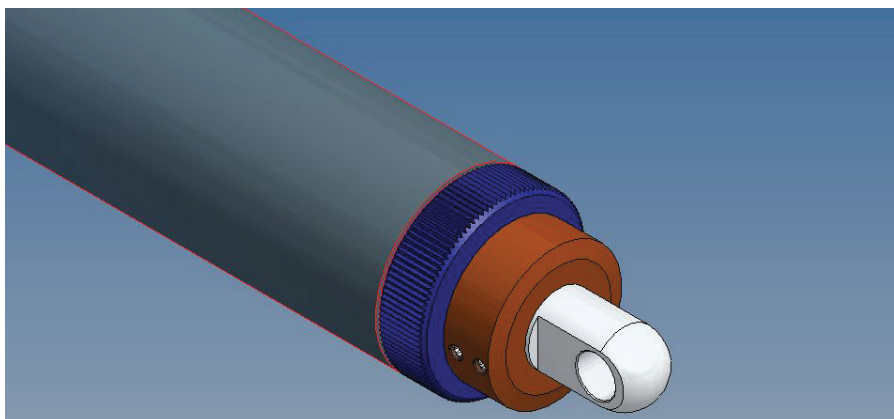
Die Regulierung des DIREKT II (Regulierung über Rändelrad) kann bei Bedarf auch nachträglich gegen unbefugtes Verstellen gesichert werden.

Die Verstellsicherung ist in **zwei Ausführungen** lieferbar:

- Verstellsicherung für die Ausführung des DIREKT mit Augen
- Verstellsicherung für die Ausführung für steigende Bänder mit Winkelgelenken

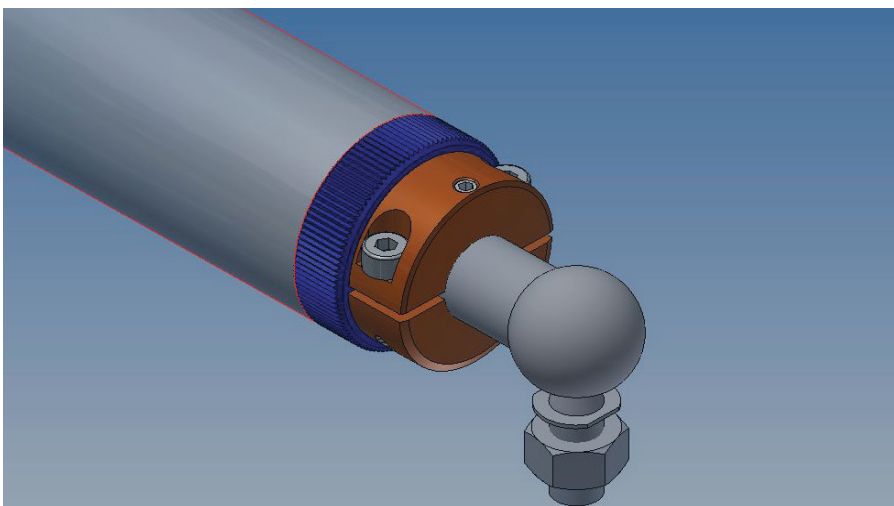
Verstellsicherung für DIREKT II mit Augen

Die Verstellsicherung wird über das Auge geschoben und dann mit 2 Madenschrauben gesichert. Der Druck auf das Rändelrad verhindert ein unbefugtes Verdrehen der Regulierung.



Verstellsicherung für DIREKT II mit Winkelgelenken (für steigende Bänder)

Beim DIREKT II mit Winkelgelenken kann die Verstellsicherung nicht einfach aufgeschoben werden. Daher ist die Verstellsicherung für den DIREKT II mit Winkelgelenken zweiteilig und kann von beiden Seiten aufgesteckt werden. Beide Hälften werden miteinander verschraubt und zusätzlich noch mit einer Schraube gesichert.



Bestellangaben

Verstellsicherung für DIREKT II mit Augen, Aluminium	Bestell-Nr. 205406
Verstellsicherung für DIREKT II mit Augen, V4A	Bestell-Nr. 205407
Verstellsicherung für DIREKT II mit Winkelgelenken, Aluminium	Bestell-Nr. 205408
Verstellsicherung für DIREKT II mit Winkelgelenken, V4A	Bestell-Nr. 205409